

Utilisation - Use

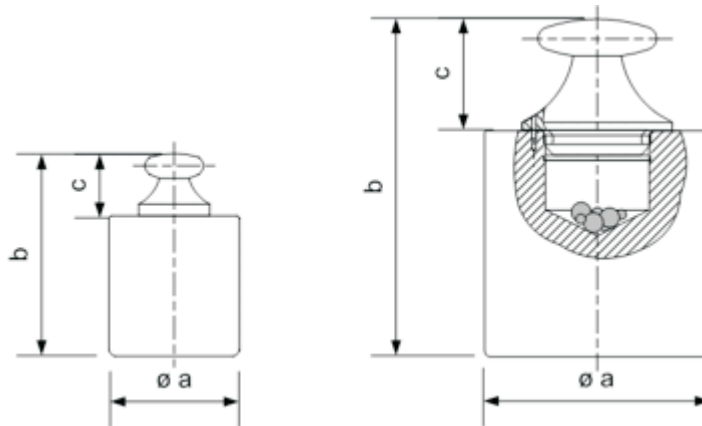
Poids destinés à être utilisés avec des instruments de pesage de classe III.

Weights intended to be use with weighing instruments of accuracy class III.

Description - Description

Référentiel - Conformité : Décret n° 75-312 du 9 avril 1975
Conformity :

	Matière Material	Masse volumique Density
1 g - 20 kg	Laiton Brass	8400 ±250 kg/m ³



Caractéristiques techniques - Technical specifications

Poids de 1 g à 100 g : Sans cavité d'ajustage. Constitué d'une seule pièce de matériau. Poids de 200 g à 20 kg : Avec cavité d'ajustage scellée par une goupille en cuivre. Poids livrés avec les marques de vérification réglementaire.

Weights from 1 g to 100 g : one bloc material. Without adjustment cavity. Weights from 200 g to 20 kg with an adjustment cavity sealed with a copper pin. Weights delivered with regulation verification marking.

Valeur nominale Nominal value	1 g	2 g	5 g	10 g	20 g	50 g	100 g	200 g	500 g	1 kg	2 kg	5 k g	10 kg	20 kg
Réf.	1011021	1021021	1031021	1041021	1051021	1061021	1071021	1081021	1091021	2011021	2021021	2031021	2041021	2051021
ø a	7	8	9	11	14	19	24	32	42	52	66	90	114	142
b	6,1	8,2	13,1	17,2	21,4	29,5	35,8	47	62,3	77	99	135	170	213
c	3,5	4	4,4	5,5	7	10,6	12,1	15	20,3	25	33	45	56	71
Tolérances ±(mg) Tolerances ± (mg)	5	5	10	20	20	30	30	50	100	200	400	800	1600	3200

Dimensions en mm
Dimension in mm

ZWIEBEL SAS - SAINT JEAN SAVERNE - BP 50002 - F67701 SAVERNE CEDEX
Tél : +33 (0)3.88.71.53.10 - Fax: +33 (0)3.88.71.20.92
E-mail : commercial@zwiebel.fr - www.zwiebel.fr